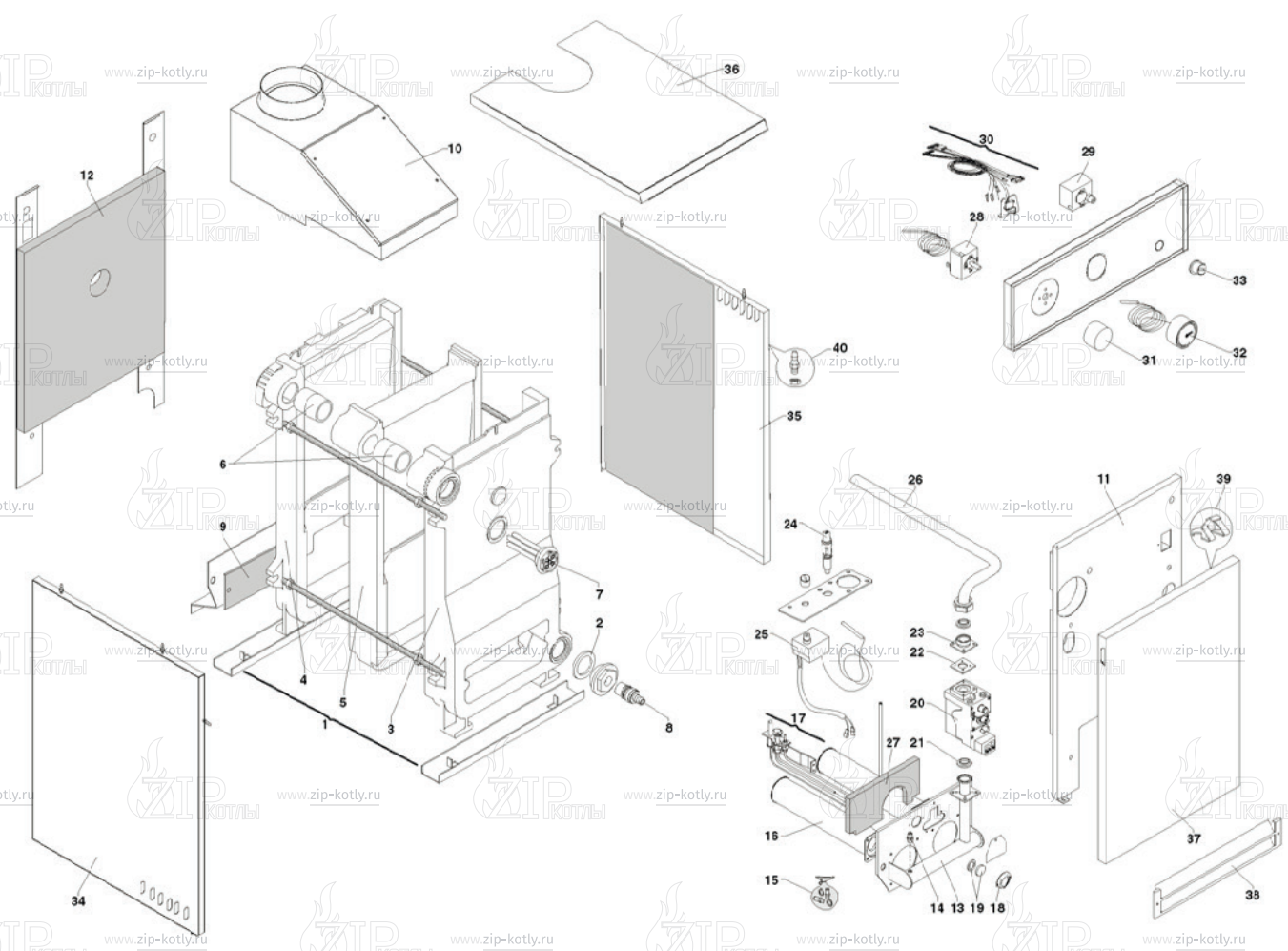


Котел чугунный напольный

Beretta Novella 24 RAG AVTONOM (2410423)



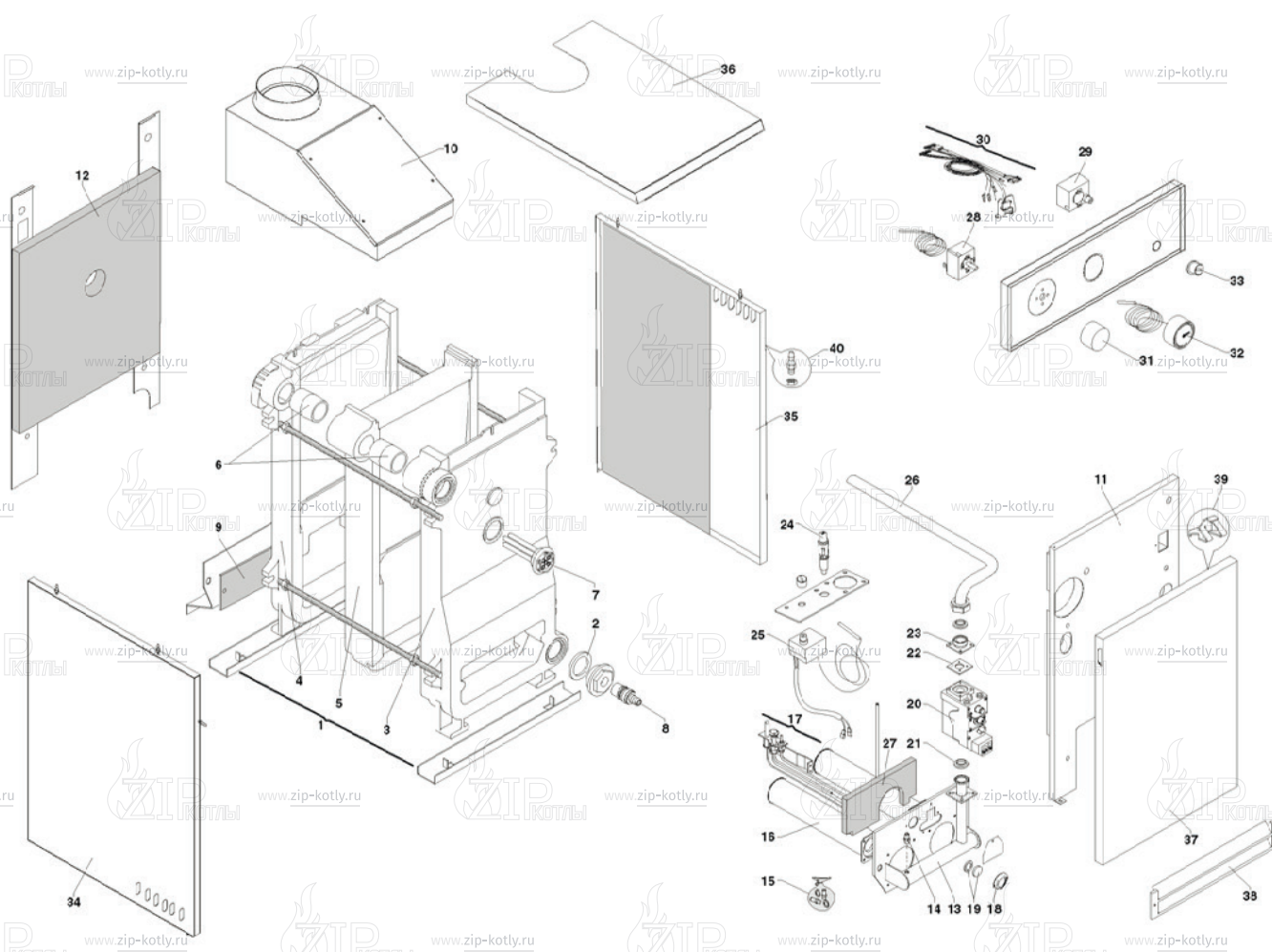
Котел чугунный напольный

Beretta Novella 24 RAG AVTONOM (2410423)

№	НАИМЕНОВАНИЕ	24
1	Теплообменник	K899
2	Прокладка	K857
3	Секция чугунная передняя	K296
4	Секция чугунная задняя	K201
5	Секция чугунная средняя	K138
6	Биконус 1"	K186
7	Блок гильз для датчиков	K233
8	Сливной кран	K003
9	Защитная пластина	KF88
10	Короб уходящих газов	K938
11	Стенка котла передняя	K238
12	Панель задняя	K202
13	Газовый коллектор	R104531
14	Штуцер замера давления газа	K509
15	Комплект перевода на природный газ	R103846
16	Труба горелки	K989
17	Блок термопар в сборе	R104532
18	Держатель стекла	KE64
19	Стекло с прокладкой	R103992
20	Газовая арматура	R104533
21	Прокладка	K287
22	Прокладка	KC27
23	Фланец	KC83
24	Кнопка пьезорозжига	K123
25	Термостат максимальной температуры	K035
26	Газовая труба	KC51
27	Защита горелки	KF87
28	Регулирующий термостат	R104534
29	Термостат уходящих газов	R104535
30	Электропроводка	R104536
31	Ручка термостата	R104118
32	Термометр	KG11
33	Колпачок предельного термостата	R104537
34	Панель левая G03	K746
35	Панель правая	K749
36	Панель верхняя	K752
37	Передняя панель	K131
38	Решетка декоративная	K144
39	Пружинная скоба	K424
40	Защелка	K860

Котел чугунный напольный

Beretta Novella 36 RAG AVTONOM (2410433)



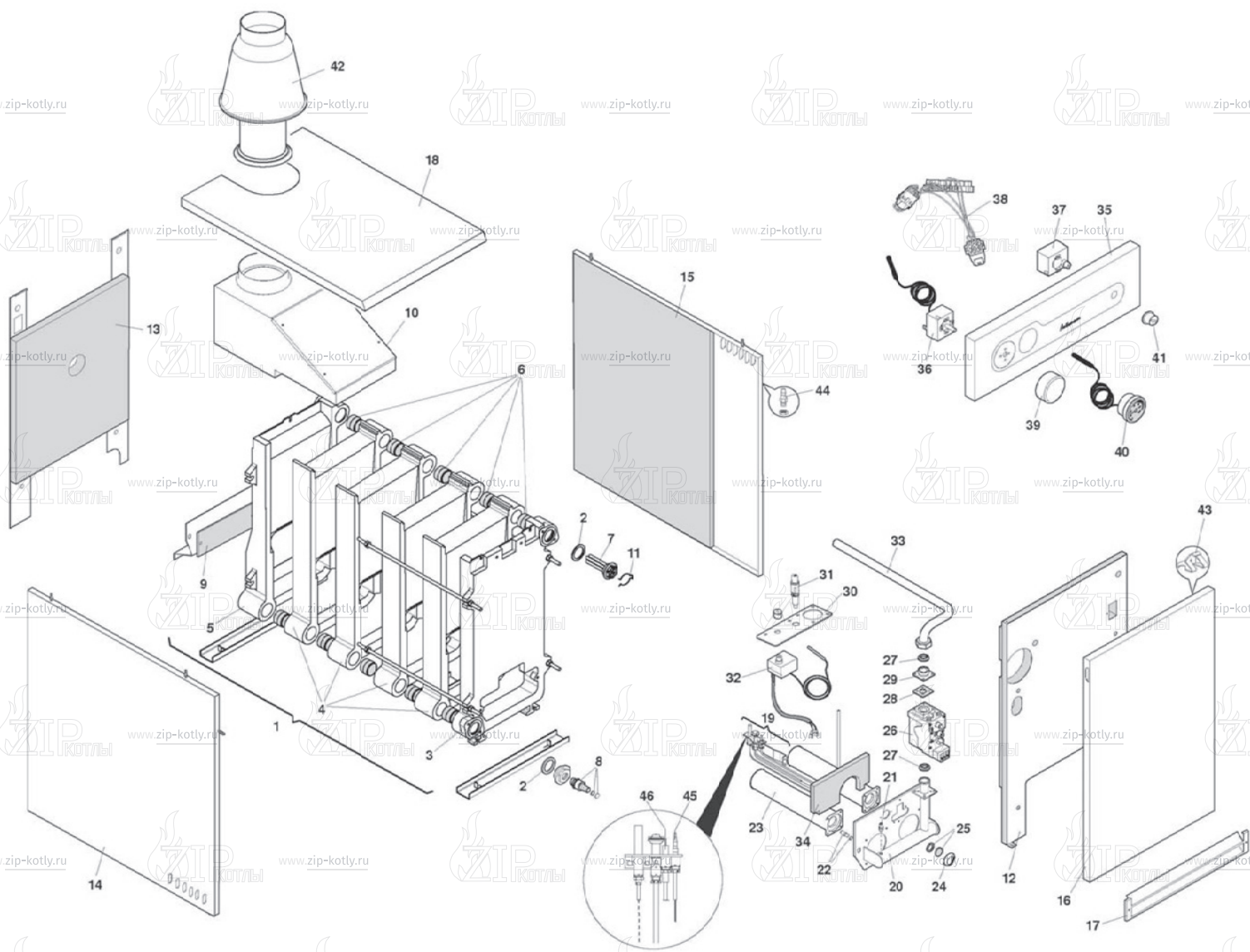
Котел чугунный напольный

Beretta Novella 36 RAG AVTONOM (2410433)

№	НАИМЕНОВАНИЕ	36
1	Теплообменник	K159
2	Прокладка	K857
3	Секция чугунная передняя	K296
4	Секция чугунная задняя	K201
5	Секция чугунная средняя	K138
6	Биконус 1"	K186
7	Блок гильз для датчиков	K233
8	Сливной кран	K003
9	Защитная пластина	KF88
10	Короб уходящих газов	K927
11	Стенка котла передняя	K238
12	Панель задняя	K202
13	Газовый коллектор	R104531
14	Штуцер замера давления газа	K509
15	Комплект перевода на природный газ	R103821
16	Труба горелки	K182
17	Блок термопар в сборе	R104532
18	Держатель стекла	KE64
19	Стекло с прокладкой	R103992
20	Газовая арматура	R104533
21	Прокладка	K287
22	Прокладка	KC27
23	Фланец	KC83
24	Кнопка пьезорозжига	K123
25	Термостат максимальной температуры	K035
26	Газовая труба	R102806
27	Защита горелки	KF87
28	Регулирующий термостат	R104534
29	Термостат уходящих газов	R104535
30	Электропроводка	R104536
31	Ручка термостата	R104118
32	Термометр	KG11
33	Колпачок предельного термостата	R104537
34	Панель левая G03	K203
35	Панель правая	K143
36	Панель верхняя	K165
37	Передняя панель	K131
38	Решетка декоративная	K144
39	Пружинная скоба	K424
40	Защелка	K860

Котел чугунный напольный

Beretta Novella 44 RAG AVTONOM (2410443)



Котел чугунный напольный

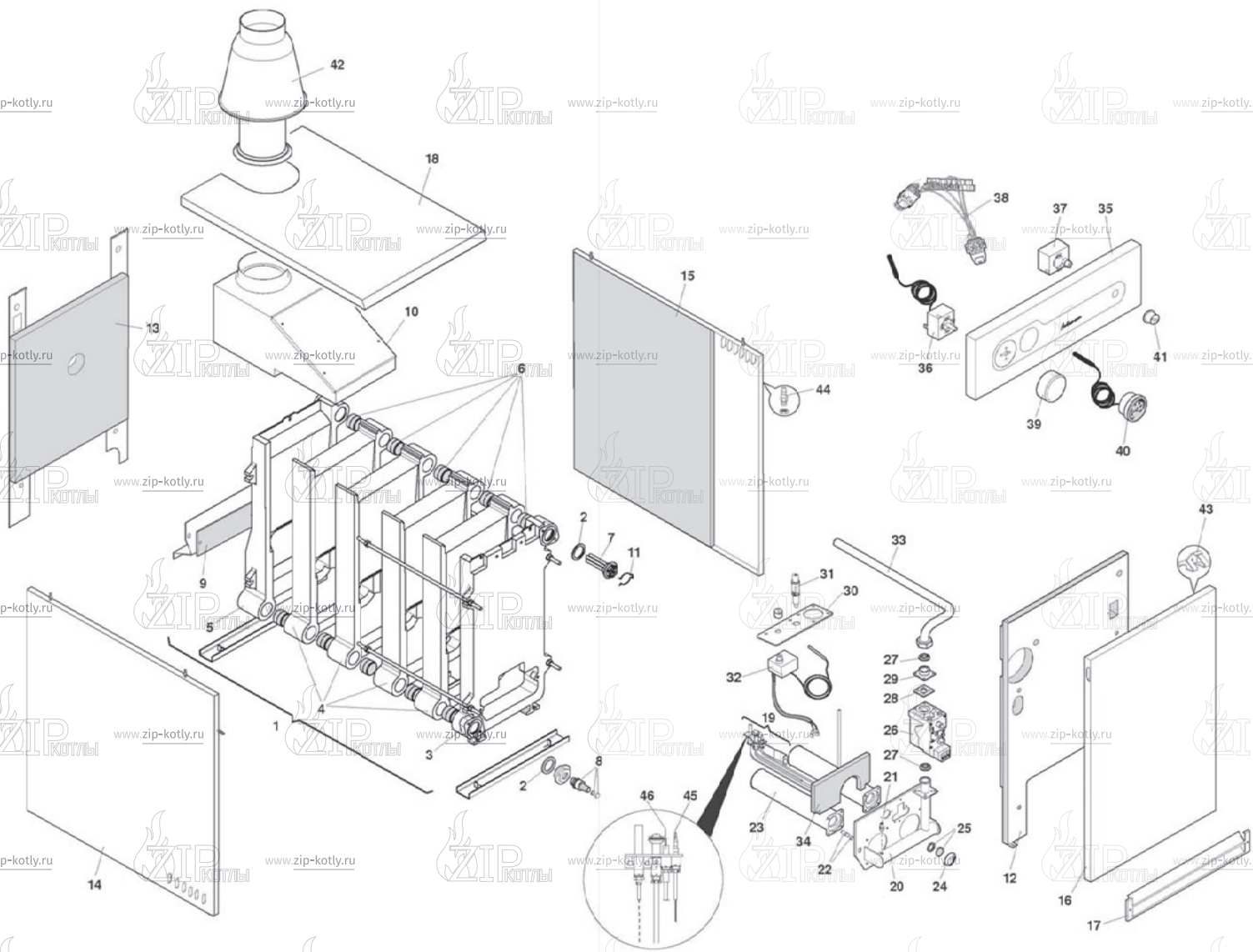
Beretta Novella 44 RAG AVTONOM (2410443)

№ НАИМЕНОВАНИЕ 44

1	Теплообменник	R104227
2	Прокладка	R100953
3	Секция чугунная передняя	R100093
4	Секция чугунная средняя	R100095
5	Секция чугунная задняя	R100094
6	Биконус	R100382
7	Блок гильз для датчиков	R100623
8	Сливной кран	R100004
9	Защитная пластина	R100356
10	Короб уходящих газов	R100412
11	Пружинная скоба	R102013
12	Стенка котла передняя	R100178
13	Задняя панель	R101018
14	Панель правая	R100987
15	Панель левая	R101005
16	Передняя панель	R101170
17	Нижняя передняя панель	R101171
18	Верхняя панель	R101164
19	Блок термопар в сборе	R104532
20	Газовый коллектор	R104531
21	Штуцер замера давления газа	R100765
22	Комплект сопел для перевода на метан	R103832
23	Труба горелки	R100774
24	Держатель стекла	R102026
25	Стекло с прокладкой	R103992
26	Газовая арматура	R104533
27	Прокладка	R100043
28	Прокладка	R100991
29	Фланец	R100880
30	Крепление кнопки пьезорозжига	R102713
31	Кнопка пьезорозжига	R100463
32	Термометр	R100506
33	Газовая труба	R100799
34	Защита горелки	R100366
35	Панель управления	R106514
36	Регулирующий термостат	R104534
37	Термостат уходящих газов	R104535
38	Электропроводка	R104536
39	Ручка термостата	R104118
40	Термометр	R102322
41	Колпачок предельного термостата	R104537
42	Антирефулер	-
43	Пружинная скоба	R100939
44	Защелка	R100940
45	Термопара	R106850
46	Электрод	R106851

Котел чугунный напольный

Beretta Novella 55 RAG AVTONOM (2410453)



Котел чугунный напольный

Beretta Novella 55 RAG AVTONOM (2410453)

№	НАИМЕНОВАНИЕ	55
1	Теплообменник	R104228
2	Прокладка	R100953
3	Секция чугунная передняя	R100093
4	Секция чугунная средняя	R100095
5	Секция чугунная задняя	R100094
6	Биконус	R100382
7	Блок гильз для датчиков	R100623
8	Сливной кран	R100004
9	Защитная пластина	R100356
10	Короб уходящих газов	R100439
11	Пружинная скоба	R102013
12	Стенка котла передняя	R100178
13	Задняя панель	R101019
14	Панель правая	R100988
15	Панель левая	R101138
16	Передняя панель	R101170
17	Нижняя передняя панель	R101171
18	Верхняя панель	R101165
19	Блок термопар в сборе	R104532
20	Газовый коллектор	R104531
21	Штуцер замера давления газа	R100765
22	Комплект сопел для перевода на метан	R103823
23	Труба горелки	R100775
24	Держатель стекла	R102026
25	Стекло с прокладкой	R103992
26	Газовая арматура	R104533
27	Прокладка	R100043
28	Прокладка	R100991
29	Фланец	R100880
30	Крепление кнопки пьезорозжига	R102713
31	Кнопка пьезорозжига	R100463
32	Термометр	R100506
33	Газовая труба	R100800
34	Защита горелки	R100366
35	Панель управления	R106514
36	Регулирующий термостат	R104534
37	Термостат уходящих газов	R104535
38	Электропроводка	R104536
39	Ручка термостата	R104118
40	Термометр	R102322
41	Колпачок предельного термостата	R104537
42	Антирефулер	R100416
43	Пружинная скоба	R100939
44	Защелка	R100940
45	Термопара	R106850
46	Электрод	R106851

Котел чугунный напольный

www.zip-kotly.ru

www.zip-kotly.ru

Beretta Novella 64 RAG AVTONOM (2410463)

www.zip-kotly.ru

www.zip-kotly.ru

www.zip-kotly.ru

www.zip-kotly.ru

www.zip-kotly.ru

www.zip-kotly.ru

www.zip-kotly.ru

www.zip-kotly.ru

www.zip-kotly.ru

www.zip-kotly.ru

www.zip-kotly.ru

www.zip-kotly.ru

www.zip-kotly.ru

www.zip-kotly.ru

www.zip-kotly.ru

www.zip-kotly.ru

www.zip-kotly.ru

www.zip-kotly.ru

www.zip-kotly.ru

www.zip-kotly.ru

www.zip-kotly.ru

www.zip-kotly.ru

www.zip-kotly.ru

www.zip-kotly.ru

www.zip-kotly.ru

www.zip-kotly.ru

www.zip-kotly.ru

www.zip-kotly.ru

www.zip-kotly.ru

www.zip-kotly.ru

www.zip-kotly.ru

www.zip-kotly.ru

www.zip-kotly.ru

www.zip-kotly.ru

www.zip-kotly.ru

www.zip-kotly.ru

www.zip-kotly.ru

www.zip-kotly.ru

www.zip-kotly.ru

www.zip-kotly.ru

www.zip-kotly.ru

www.zip-kotly.ru

www.zip-kotly.ru

www.zip-kotly.ru

www.zip-kotly.ru

www.zip-kotly.ru

www.zip-kotly.ru

www.zip-kotly.ru

www.zip-kotly.ru

www.zip-kotly.ru

www.zip-kotly.ru

www.zip-kotly.ru

www.zip-kotly.ru

www.zip-kotly.ru

www.zip-kotly.ru

www.zip-kotly.ru

www.zip-kotly.ru

www.zip-kotly.ru

www.zip-kotly.ru

www.zip-kotly.ru

www.zip-kotly.ru

www.zip-kotly.ru

www.zip-kotly.ru

www.zip-kotly.ru

www.zip-kotly.ru

www.zip-kotly.ru

www.zip-kotly.ru

www.zip-kotly.ru

www.zip-kotly.ru

www.zip-kotly.ru



+7 495 145 84 74
www.zip-kotly.ru

Beretta Novella 64 RAG AVTONOM (2410463)

№	НАИМЕНОВАНИЕ	64
1	Теплообменник	R104229
2	Прокладка	R100953
3	Секция чугунная передняя	R100093
4	Секция чугунная средняя	R100095
5	Секция чугунная задняя	R100094
6	Биконус	R100382
7	Блок гильз для датчиков	R100623
8	Сливной кран	R100004
9	Защитная пластина	R100356
10	Короб уходящих газов	R100414
11	Пружинная скоба	R102013
12	Стенка котла передняя	R100178
13	Задняя панель	R101019
14	Панель правая	R100993
15	Панель левая	R101159
16	Передняя панель	R101170
17	Нижняя передняя панель	R101171
18	Верхняя панель	R101166
19	Блок термопар в сборе	R104532
20	Газовый коллектор	R104531
21	Штуцер замера давления газа	R100765
22	Комплект сопел для перевода на метан	R103834
23	Труба горелки	R100776
24	Держатель стекла	R102026
25	Стекло с прокладкой	R103992
26	Газовая арматура	R104533
27	Прокладка	R100043
28	Прокладка	R100991
29	Фланец	R100880
30	Крепление кнопки пьезорозжига	R102713
31	Кнопка пьезорозжига	R100463
32	Термометр	R100506
33	Газовая труба	R100801
34	Защита горелки	R100366
35	Панель управления	R106514
36	Регулирующий термостат	R104534
37	Термостат уходящих газов	R104535
38	Электропроводка	R104536
39	Ручка термостата	R104118
40	Термометр	R102322
41	Колпачок предельного термостата	R104537
42	Антирефулер	R100416
43	Пружинная скоба	R100939
44	Защелка	R100940
45	Термопара	R106850
46	Электрод	R106851

Котел чугунный напольный

www.zip-kotly.ru

www.zip-kotly.ru

Beretta Novella 71 RAG AVTONOM (2410473)

www.zip-kotly.ru

www.zip-kotly.ru

www.zip-kotly.ru

www.zip-kotly.ru

www.zip-kotly.ru

www.zip-kotly.ru

www.zip-kotly.ru

www.zip-kotly.ru

www.zip-kotly.ru

www.zip-kotly.ru

www.zip-kotly.ru

www.zip-kotly.ru

www.zip-kotly.ru

www.zip-kotly.ru

www.zip-kotly.ru

www.zip-kotly.ru

www.zip-kotly.ru

www.zip-kotly.ru

www.zip-kotly.ru

www.zip-kotly.ru

www.zip-kotly.ru

www.zip-kotly.ru

www.zip-kotly.ru

www.zip-kotly.ru

www.zip-kotly.ru

www.zip-kotly.ru

www.zip-kotly.ru

www.zip-kotly.ru

www.zip-kotly.ru

www.zip-kotly.ru

www.zip-kotly.ru

www.zip-kotly.ru

www.zip-kotly.ru

www.zip-kotly.ru

www.zip-kotly.ru

www.zip-kotly.ru

www.zip-kotly.ru

www.zip-kotly.ru

www.zip-kotly.ru

www.zip-kotly.ru

www.zip-kotly.ru

www.zip-kotly.ru

www.zip-kotly.ru

www.zip-kotly.ru

www.zip-kotly.ru

www.zip-kotly.ru



+7 (495) 145 84 74
www.zip-kotly.ru

Beretta Novella 71 RAG AVTONOM (2410473)

№	НАИМЕНОВАНИЕ	71
1	Теплообменник	R104230
2	Прокладка	R100953
3	Секция чугунная передняя	R100093
4	Секция чугунная средняя	R100095
5	Секция чугунная задняя	R100094
6	Биконус	R100382
7	Блок гильз для датчиков	R100623
8	Сливной кран	R100004
9	Защитная пластина	R100356
10	Короб уходящих газов	R100440
11	Пружинная скоба	R102013
12	Стенка котла передняя	R100178
13	Задняя панель	R101019
14	Панель правая	R101001
15	Панель левая	R101160
16	Передняя панель	R101170
17	Нижняя передняя панель	R101171
18	Верхняя панель	R101169
19	Блок термопар в сборе	R104532
20	Газовый коллектор	R104531
21	Штуцер замера давления газа	R100765
22	Комплект сопел для перевода на метан	R103831
23	Труба горелки	R100777
24	Держатель стекла	R102026
25	Стекло с прокладкой	R103992
26	Газовая арматура	R104533
27	Прокладка	R100043
28	Прокладка	R100991
29	Фланец	R100880
30	Крепление кнопки пьезорозжига	R102713
31	Кнопка пьезорозжига	R100463
32	Термометр	R100506
33	Газовая труба	R100802
34	Защита горелки	R100366
35	Панель управления	R106514
36	Регулирующий термостат	R104534
37	Термостат уходящих газов	R104535
38	Электропроводка	R104536
39	Ручка термостата	R104118
40	Термометр	R102322
41	Колпачок предельного термостата	R104537
42	Антирефулер	R100417
43	Пружинная скоба	R100939
44	Защелка	R100940
45	Термопара	R106850
46	Электрод	R106851